

## SOUTH AFRICAN AGENCY FOR SCIENCE AND TECHNOLOGY ADVANCEMENT

### 10de NATUURWETENSKAPPE OLIMPIADE 2020

#### GRAAD 4 - 6

2020

#### INSTRUKSIES

Lees die instruksies sorgvuldig deur voordat die vrae beantwoord word

---

Hierdie is 'n veelkeusevraestel. Beantwoord al die vrae op die antwoordblad wat verskaf word. Elke vraag word gevolg deur antwoorde gemerk A, B, C en D. **Slegs een antwoord is korrek.** Kies die korrekte antwoord en kleur die ooreenstemmende sirkel op die antwoordblad heeltemal in, met behulp van 'n HB-potlood.

NB! Die antwoordblaaie word elektronies gemerk - moenie enige ander kolletjies of merkies op die antwoordblad maak nie. Kies slegs een antwoord vir elke vraag, indien nie, sal jou antwoord nie inaggeneem word nie. **Maak seker dat jy jou keuse baie duidelik inkleur.**

Let daarop dat die vraagnommers 1 tot 100 op die antwoordblad van bo na onder in verskeie kolomme gedruk is. Maak seker dat die nommer van u keuse op die antwoordblad ooreenstem met die nommer van die vraag in u olimpiadevraestel. As u 'n fout maak, vee asseblief die foutiewe antwoord heeltemal uit.

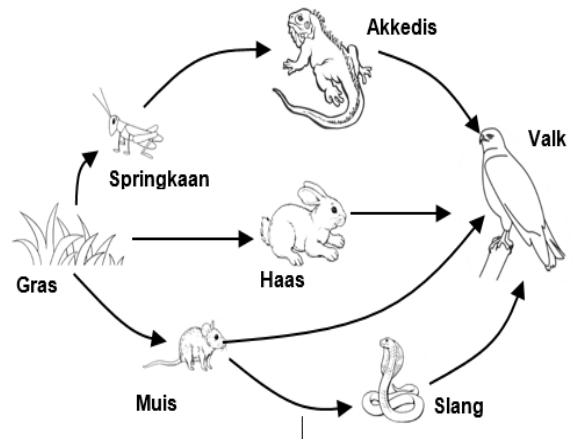
Die gebruik van **nie-programmeerbare** elektroniese sakrekenaars word toegelaat.

**Om diskwalifikasie te vermy** – Moet u **al** die inligting wat op die antwoordblad gevra word, invul. Voltooi asseblief die inligting in drukskrif en kleur die ooreenstemmende blokkies in. As die ooreenstemmende blokkies nie behoorlik ingekleur word nie, sal u resultate sonder 'n naam teruggestuur word en u sal gediskwalifiseer word. Moenie die antwoordblaaie vou nie.

Drie ure word toegelaat om die vrae te beantwoord

---

1. Diere met 'n konstante liggaamstemperatuur is ...
  - A. voëls en soogdiere.
  - B. soogdiere en visse.
  - C. visse en amfibieë.
  - D. voëls en visse.
  
2. Wat veroorsaak dat vaste stowwe, vloeistowwe en gasse van fase verander?
  - A. Verhitting en afkoeling
  - B. Koking
  - C. Vriesing
  - D. Smelting
  
3. Produseerders, verbruikers en ontbinders is afhanklik van mekaar vir hulle ...
  - A. groei.
  - B. voortplanting.
  - C. asemhaling.
  - D. oorlewing.
  
4. Die Aarde se litosfeer bestaan uit ...
  - A. land, water en lug.
  - B. rots, grond en minerale.
  - C. bome, gras en lug.
  - D. bome, riviere, lug en rots.
  
5. Watter een van die volgende is NIE 'n lewensproses nie?
  - A. Asemhaling
  - B. Dink
  - C. Groei
  - D. Voortplanting
  
6. Watter van die volgende kan in die habitat van 'n lewende organisme gevind word?
  - A. Voedsel
  - B. Skuiling
  - C. 'n Plek om teen gevaar te skuil
  - D. Al die bogenoemde
  
7. Watter een van die volgende stellings is korrek in verband met die fases van materie?
  - A. Vaste stowwe behou hulle vorm.
  - B. Vloeistowwe kan vloei en is in staat om die vorm van die houer aan te neem.
  - C. Gasse, soos lug, neig om uit te spreid, het geen definitiewe vorm nie en die deeltjies het totale vryheid van beweging.
  - D. Al die bogenoemde stellings is korrek.
  
8. Identifiseer watter een van die volgende organismes voorsien energie aan meer as een organisme in die voedselweb.



- A. Akkedis
  - B. Muis
  - C. Slang
  - D. Valk
- 
9. Watter een van die volgende stellings is NIE waar ten opsigte van die son nie?
    - A. Die son is 'n ster.
    - B. Die son bestaan uit baie warm, gesmelte rots.
    - C. Die son is die naaste ster aan die aarde.
    - D. Die son verskaf hitte en lig aan lewende dinge op die aarde.
  
  10. Watter een van die volgende stellings wat oor energie handel, is verkeerd?
    - A. Vorme van energie sluit in, hitte, lig en klank.
    - B. Energie word in bronne soos voedsel, steenkool en diesel gestoor.
    - C. Masjiene en toestelle benodig 'n vorm van inset-energie om te kan werk.
    - D. Mense kan energie produseer.
  
  11. Plante benodig ... om te groei.
    - A. lig, water en lug
    - B. lig, water en hitte
    - C. lig, water, grond en lug
    - D. suurstof, water en grond
  
  12. Watter een van die volgende stellings is NIE waar nie?
    - A. Alle diere benodig 'n habitat waar hulle water en voedsel kan kry.
    - B. Alle diere benodig 'n habitat sodat hulle van gevaar kan ontsnap.
    - C. Alle diere benodig 'n habitat vir skuiling.
    - D. Alle diere benodig 'n habitat as 'n plek waar hulle kan jag.

**GRADE 4 – 6**  
**NATUURWETENSKAPPE OLIMPIADE – 2020**

13. Kies die medium waardeur klank die vinnigste beweeg.

- A. warm lug
- B. koue lug
- C. koue water
- D. koue staal

14. Kies die korrekte stelling:

- A. Die klank van 'n drom is altyd harder as die klank van 'n fluitjie.
- B. Die klank van 'n fluitjie is altyd harder as die klank van 'n drom.
- C. Die klank van 'n drom het 'n laer toonhoogte as die klank van 'n fluitjie.
- D. Die klank van 'n drom het 'n hoër toonhoogte as die klank van 'n fluitjie.

15. Rangskik die volgende liggame in orde van kleinste tot grootste.

Son	Aarde	Maan	Kontinent
-----	-------	------	-----------

- A. Kontinent, Maan, Aarde, Son
- B. Maan, Son, Kontinent, Aarde
- C. Aarde, Maan, Son, Kontinent
- D. Maan, Son, Kontinent, Aarde

16. Die vrugte hieronder getoon kan op grond van hulle basiese struktuur in die volgende twee kategorieë verdeel word:



Watter van die volgende kategorieë verteenwoordig 'n korrekte verdeling?

- A. Kategorie 1: papaja, perske en piesang  
Kategorie 2: avokado, aarbei en pynappel
- B. Kategorie 1: papaja, perske en avokado  
Kategorie 2: piesang, aarbei en pynappel
- C. Kategorie 1: papaja, aarbei en avokado  
Kategorie 2: piesang, pynappel en perske
- D. Kategorie 1: papaja, pynappel en piesang  
Kategorie 2: avokado, aarbei en perske

17. Oorweeg die skale (massa meters) hieronder en bepaal met hoeveel die massa op skaal X verskil van die massa gemeet op skaal Y.



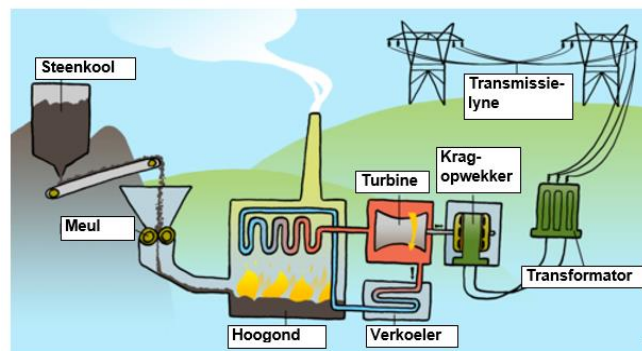
Skaal X

Skaal Y

- A. Die verskil in massa gemeet deur skaal X en Y is 60 kg.
  - B. Die verskil in massa gemeet deur skaal X en Y is 40 kg.
  - C. Die lesing op skaal X is 120kg en die lesing op skaal Y is 160kg.
  - D. Die lesing op skaal X is 110kg en die lesing op skaal Y is 150kg
18. Oorweeg die volgende energiebronne en kies die een wat nie pas nie.

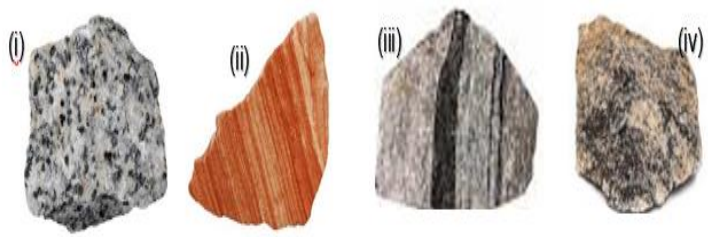
Brood	Sonlig	Gas wat vir kook gebruik word	Diesel
-------	--------	-------------------------------	--------

- A. Brood
  - B. Sonlig
  - C. Gas wat vir kook gebruik word
  - D. Diesel
19. Watter een van die volgende stowwe kan roes?
- A. Glas
  - B. Nie-metaal
  - C. Yster
  - D. Vlekvrye staal
20. Watter kragstasie in Suid-Afrika maak nie gebruik van die bron van energie wat in die diagram hieronder getoon word nie?

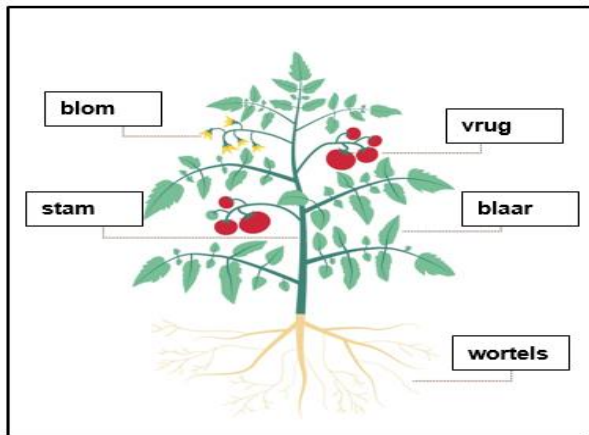


- A. Medupi
- B. Koeberg
- C. Matimba
- D. Kusile

**GRADE 4 – 6**  
**NATUURWETENSKAPPE OLIMPIADE – 2020**

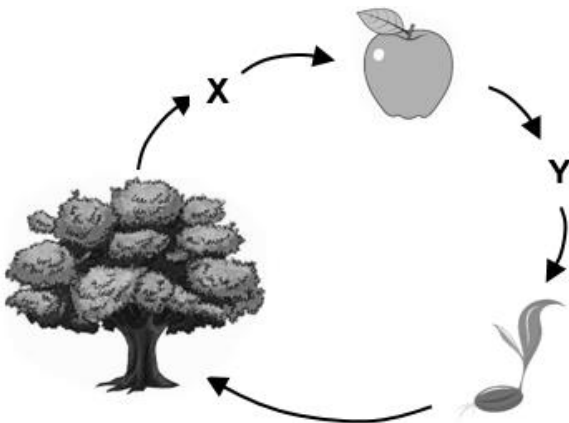
21. Watter tipe grond bevat 'n redelike hoeveelheid ontbinde materie?
- A. Sandgrond  
B. Kleigrond  
C. Leemgrond  
D. Nat grond
22. Watter tipe grond kan die grootste hoeveelheid water behou?
- A. Sand  
B. Klei  
C. Slik  
D. Leem
23. Wat benodig plante om hulle eie voedsel te produseer?
- A. Water, lug en energie van die son.  
B. Water, koolstof en energie van die son.  
C. Energie van die son, suurstof en water.  
D. Energie van die son, koolstofdoksied en water.
24. Watter een van die volgende voedselkettings toon die vloei van energie in 'n ekosisteem korrek aan?
- A. Gras → Leeu → Mens  
B. Koei → Gras → Leeu  
C. Gras → Bok → Mens  
D. Blaar → Voël → Bok
25. Identifiseer twee vereistes vir brandstof (diesel of petrol) om binne-in 'n motorenjin te ontbrand.
- A. Hitte en lig  
B. Suurstof en lig  
C. Hitte en suurstof  
D. Koolstofdoksied en hitte
26. Watter een van die volgende stellings is korrek aangaande fossiele?
- A. Liggaamsfossiele word deur die sagte dele van plante en diere gevorm.  
B. Spoorfossiele word deur die harde dele van plante en diere gevorm.  
C. Liggaamsfossiele word deur die harde dele van plante en diere gevorm, terwyl spoorfossiele gevorm word deur spore (bv. voetspore) wat deur diere gelaat is.  
D. Voetspore is 'n voorbeeld van liggaamsfossiele.
27. Watter een van die volgende stellings is vals (NIE korrek nie)?
- A. Been is waar die meeste bloedselle gevorm word.  
B. Been dien as stoorplek vir verskeie minerale.  
C. Been is droog en 'n nie-lewende ondersteuningstruktuur.  
D. Been ondersteun die liggaam en beskerm die organe.
28. Watter van die volgende eienskappe van aluminium maak dit geskik vir die vervaardiging van kookgereedskap soos potte en panne?
- (i) Goeie termiese geleiding  
(ii) Goeie elektriese geleiding  
(iii) Smeebaar  
(iv) Hoë smeltpunt
- A. (i) en (ii)  
B. (i) en (iii)  
C. (ii) en (iii)  
D. (i) en (iv)
29. Oorweeg die gesteentetipes wat aangetoon word in die diagram. Watter van hierdie gesteentes is heel waarskynlik sedimentêre gesteentes?
- 
- A. (i) en (iii) is sedimentêre gesteentes  
B. (ii) en (iii) is sedimentêre gesteentes  
C. (i) en (iv) is sedimentêre gesteentes  
D. Slegs (i) is 'n sedimentêre gesteente
30. Watter een van die volgende stellings gee 'n korrekte vergelyking tussen hoofstroom-elektrisiteit en gelykstroom-elektrisiteit?
- A. Hoofstroom-elektrisiteit het 'n baie laer stroomspanning as gelykstroom-elektrisiteit.  
B. Hoofstroom-elektrisiteit word aan huishoudings beskikbaar gestel deur middel van 'n muurprop terwyl gelykstroom-elektrisiteit deur 'n elektriese sel of battery verskaf word.  
C. Hoofstroom-elektrisiteit is minder gevaarlik as gelykstroom-elektrisiteit.  
D. Hoofstroom-elektrisiteit en gelykstroom-elektrisiteit vloei in een rigting, van die positiewe na die negatiewe terminaal.

31. Beskou die diagram van 'n plant hieronder. Identifiseer watter deel van die plant is primêr verantwoordelik vir die vervaardiging van voedsel vir die plant.



- A. Wortels  
B. Vrug  
C. Blom  
D. Blaar

32. Die diagram hieronder toon die lewensiklus van 'n appelboom. Identifiseer wat X en Y verteenwoordig.



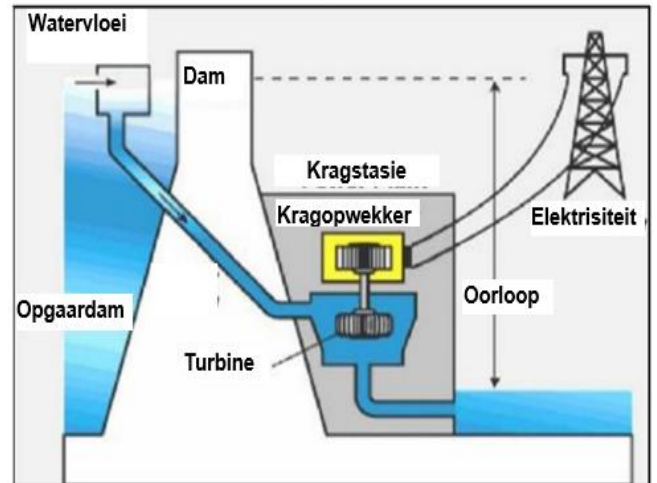
- A. X verteenwoordig 'n saad en Y verteenwoordig 'n blom.  
B. X en Y verteenwoordig 'n blom.  
C. X verteenwoordig 'n blom en Y verteenwoordig 'n vrug.  
D. X verteenwoordig 'n blom en Y verteenwoordig 'n saad.

33. Kies 'n mineraal uit die lys hieronder wat NIE 'n metaal is nie.

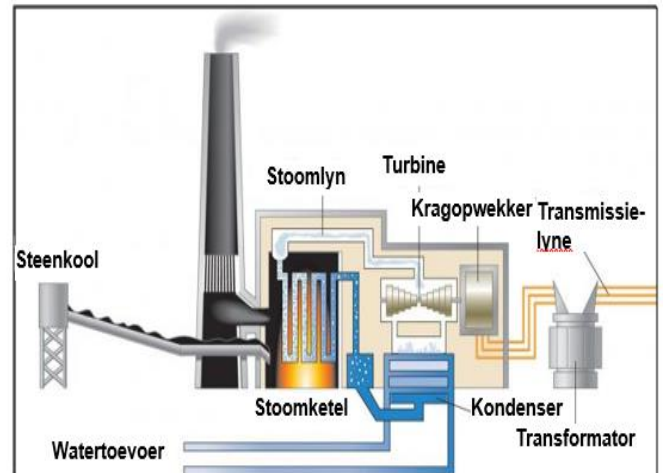
Koper	Silwer	Goud	Diamant
-------	--------	------	---------

- A. Goud  
B. Diamant  
C. Silwer  
D. Koper

34. Water tipe elektriese stroom word deur die twee kragstasies in die diagramme hieronder voorsien?



1 - Kragstasie X



2 - Kragstasie Y

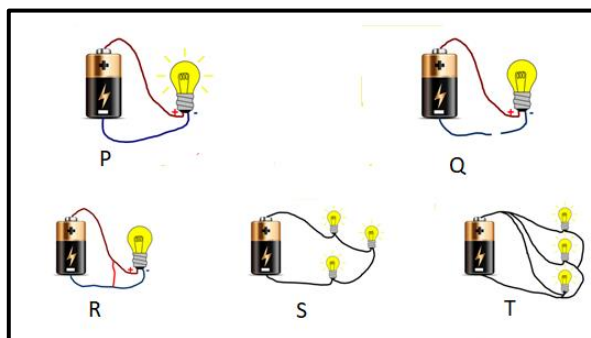
- A. Kragstasie X en Y voorsien dieselfde tipe elektriese stroom.  
B. Kragstasie X voorsien hidro-elektriese stroom terwyl Y steenkool-elektriese stroom voorsien.  
C. Kragstasie X voorsien gelykstroom elektriese stroom terwyl Y wisselstroom elektriese stroom voorsien.  
D. Kragstasie X voorsien meer betroubare elektriese stroom as Y.

35. Kies die korrekte stelling.

- A. Dit neem die Aarde 24 uur om om die Son in 'n wentelbaan te wentel.  
B. Dit neem die Son 24 uur om om die Aarde te wentel.  
C. Dit neem die Aarde 365 dae om om die Son te wentel.  
D. Die Aarde is veel groter as die Son.

**GRADE 4 – 6**  
**NATUURWETENSKAPPE OLIMPIADE – 2020**

36. Watter van die volgende stellings beskryf die beste wat tydens fotosintese gebeur?
- Suiker word gevorm en suurstof word vrygestel tydens fotosintese.
  - Koolstofdiksied en suurstof word gebruik tydens fotosintese.
  - Sonlig word gebruik en stysel word gevorm tydens die proses van fotosintese.
  - Sonlig word gebruik en koolstofdiksied word vrygestel tydens die proses van fotosintese.
37. Watter kombinasie van terme is korrek wanneer 'n mengsel van suiker en gedistilleerde water oorweeg word.
- Suiker is die oplosmiddel, water is die opgeloste stof en die mengsel van suiker en water is die oplossing.
  - Suiker is die opgeloste stof, water is die oplossing en die mengsel van suiker en water is die oplosmiddel.
  - Suiker is die oplosmiddel, water is die oplossing en die mengsel van suiker en water is die opgeloste stof.
  - Suiker is die opgeloste stof, water is die oplosmiddel en die mengsel van suiker en water is die oplossing.
38. Beskou die stroombaandiagramme hieronder getoon. In watter stroombaan sal die stroom vloei, maar sal die gloeilamp(e) nie brand nie?



- Stroombaan S
  - Stroombaan R en T
  - Stroombaan R
  - Stroombane Q en R
39. Watter een van die volgende stellings in verband met die beweging van die Aarde is korrek?
- Een Aarde-rotasie neem ongeveer een jaar terwyl die omwenteling van die Aarde om die Son 24 uur neem.
  - Een Aarde-rotasie neem ongeveer 24 uur terwyl een omwenteling van die Aarde om die Son, 'n jaar duur.
  - Die Aarde wentel om sy eie as.
  - Aard-rotasie veroorsaak seisoene.

40. Vitamiene, minerale en proteïene word aan jou liggaam voorsien indien voldoende hoeveelhede ... in jou dieet ingesluit word.
- volgraan kosse
  - vetterige vis
  - plantolie
  - neute
41. 'n Dieet wat die regte hoeveelheid koolhidrate, proteïene, vette, vesel, vitamiene, minerale en water bevat om aan die liggaam se energie-behoefte te voldoen, word 'n ... genoem.
- gebalanseerde voeding
  - gebalanseerde dieet
  - perfekte dieet
  - voedselpiramide
42. Watter een van die volgende siektes is nie aan 'n swak dieet verwant nie?
- Hoë bloeddruk
  - Tipe-2 Diabetes
  - Hartsiektes
  - Bilharzia
43. Die fase van materie wat soms onsigbaar is, het ...
- styfgepakte deeltjies in 'n reëlmatige patroon.
  - deeltjies wat diggepak is, maar nie in 'n vaste patroon nie.
  - deeltjies wat ver van mekaar is met die deeltjies wat in alle rigtings beweeg.
  - deeltjies wat in vaste posisies vibreer.
44. 'n Oplossing kan ... bevat.
- slegs een oplosmiddel en baie opgeloste stowwe
  - baie oplosmiddels, maar slegs een opgeloste stof
  - slegs een oplosmiddel en een opgeloste stof
  - baie oplosmiddels en baie opgeloste stowwe
45. Watter een van die volgende word NIE in die algemeen as 'n funksie van 'n vleiland gesien nie?
- Filtreer water
  - Beheer vloede
  - Voorsien habitat
  - Beheer die verspreiding van indringerplantspesies.

46. Energie .... in 'n ekosisteem.

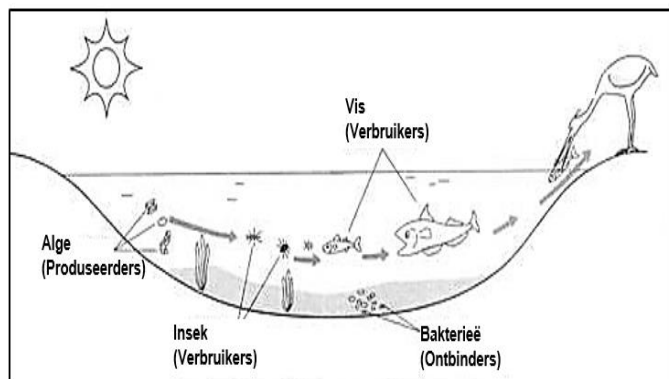
- A. word vrygestel
- B. word geabsorbeer
- C. vloei
- D. Nie een van bogenoemde nie.

47. Die hoofbron van energie in 'n ekosisteem is ...

- A. die Son.
- B. chemiese brandstowwe.
- C. beide (A) en (B).
- D. Nie een van bogenoemde nie.

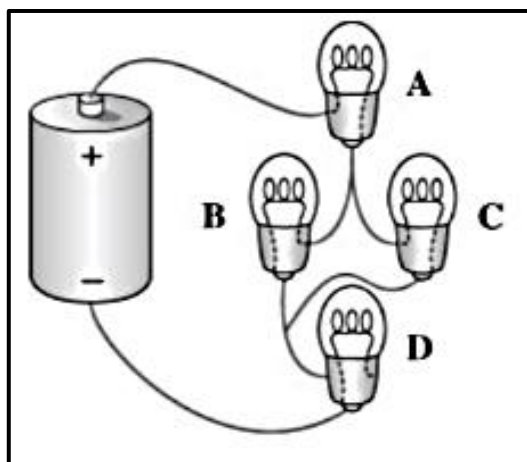
48. Beskou die diagram van 'n dam-ekosisteem.

Watter een van die volgende verwantskappe is korrek wanneer die inligting in die diagram geanaliseer word?



- A. Visse is verbruikers van insekte en alge.
- B. Water dien as 'n geskikte habitat vir die vis.
- C. Die son voorsien die voedsel vir die insekte.
- D. Bakterieë is verbruikers van alge.

49. Vier soortgelyke gloeilampe word in 'n elektriese stroombaan geskakel soos in die diagram getoon.



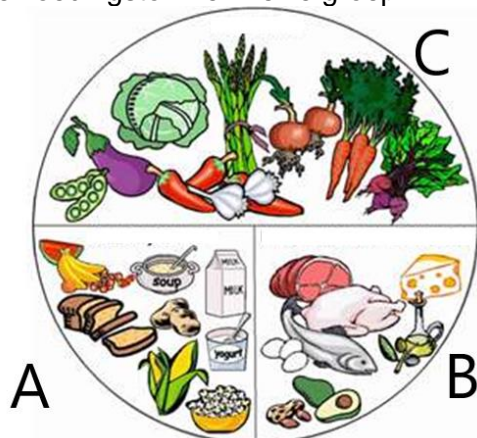
Watter een van die volgende stellings is WAAR wanneer die helderheid van gloeilampe A, B, C en D oorweeg word?

- A. Gloeilampe A, B, C en D brand met dieselfde helderheid.
- B. Gloeilampe A brand helderder as gloeilampe B; gloeilampe B brand met dieselfde helderheid as gloeilampe C en gloeilampe C brand helderder as gloeilampe D.
- C. Gloeilampe A en D brand met dieselfde helderheid, maar brand helderder as gloeilampe B en C.
- D. Gloeilampe A brand helderder as gloeilampe B, C en D.

50. Identifiseer die korrekte stelling deur die gasse wat deur plante en diere gebruik en vrygestel word, te vergelyk.

- A. Plante gebruik koolstofdiksied en stel suurstof vry tydens respirasie, terwyl diere suurstof gebruik en koolstofdiksied tydens respirasie vrystel.
- B. Plante gebruik koolstofdiksied en stel suurstof vry tydens fotosintese, terwyl diere suurstof gebruik en koolstofdiksied tydens respirasie vrystel.
- C. Plante gebruik suurstof en stel koolstofdiksied vry tydens fotosintese, terwyl diere suurstof gebruik en koolstofdiksied tydens respirasie vrystel.
- D. Diere asem suurstof in en asem koolstofdiksied uit terwyl plante nie asemhaal nie.

51. Beskou die volgende voedselgroep-wiel. Kies die korrekte stelling in verband die funksie van die voedingstowwe in elke groep.



- A. Die voedsel in groep A bevat voedingstowwe wat belangrik is vir die bou van sterk bene en tande.
- B. Die voedsel in groep B bevat voedingstowwe wat belangrik is vir die stoor van energie en wat beskerming vir die senuwees voorsien.
- C. Die voedsel in groep C bevat voedingstowwe wat belangrik is vir die voorsiening van energie.
- D. Die voedsel in groep C bevat voedingstowwe wat belangrik is vir die bou van sterk bene.

52. Vergelyk die maandelikse koste vir die gebruik van gloeilamp A met die van die gebruik van gloeilamp B, beide vir 'n periode van 120 uur per maand teen 'n koste van R1,30 per kWh.

**Gloeilamp A**



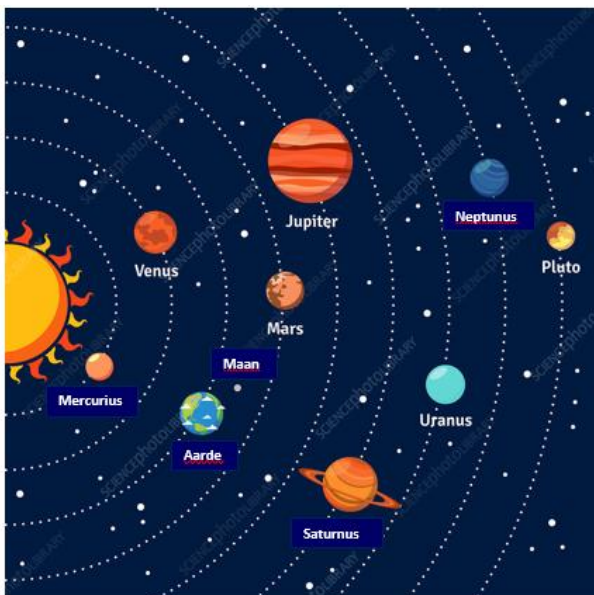
**100W**

**Gloeilamp B**



**5W**

- A. Maandelikse koste vir die gebruik van gloeilamp A is R156.00 en die van gloeilamp B is R7.80.  
 B. Maandelikse koste vir die gebruik van gloeilamp A is R1.56 en die van gloeilamp B is R0.78.  
 C. Maandelikse koste vir die gebruik van gloeilamp A is R15.60 en die van gloeilamp B is R0,78.  
 D. Maandelikse koste vir die gebruik van gloeilamp A en B is dieselfde.
53. Beskou die diagram van die Sonnestelsel hieronder. Die korrekte toenemende orde vir die afstand van die planeete vanaf die Son is ...



- A. Mars, Aarde, Jupiter, Saturnus  
 B. Aarde, Mars, Jupiter, Saturnus  
 C. Mars, Aarde, Saturnus, Jupiter  
 D. Aarde, Jupiter, Mars, Saturnus

54. Die minimum dikte vir 'n plastiek inkopiesak wat aan die wetlike standaard vir Suid-Afrika voldoen, is ...
- A. 40 mikron  
 C. 50 mikron  
 D. 80 mikron  
 E. 100 mikron

55. Watter een van die volgende tipes besoedeling kan 'n uitbraak van cholera veroorsaak?

- A. Lugbesoedeling  
 B. Waterbesoedeling  
 C. Grondbesoedeling  
 D. Geraasbesoedeling

56. Renosterhoring bestaan uit ...

- A. dieselfde tipe been waarvan die kopbeen gemaak is.  
 B. dieselfde tipe proteïen waaruit hare bestaan.  
 C. dieselfde tipe kraakbeen wat in die knieskyf gevind word.  
 D. spierweefsel.



57. Wanneer jy inasem, beweeg jou ribbe ...

- A. inwaarts.  
 B. uitwaarts.  
 C. afwaarts.  
 D. opwaarts.

58. Brood is 'n ...

- A. spierbouende voedsel.  
 B. energie-gewende voedsel.  
 C. senuwee-beskerende voedsel.  
 D. been-bouende voedsel.

59. Klein porieë op die oppervlak van blare word ....genoem.

- A. chlorofil.  
 B. huidmondjies.  
 C. blaarsteel.  
 D. lamina.

60. Hoeveel bene is daar in 'n gemiddelde persoon se liggaam by geboorte?

- A. 33  
 B. 303  
 C. 270  
 D. 206



61. Watter een van die volgende omgewingsprobleme hou nie met die verbranding van fossielbrandstowwe verband nie?

- A. Lugbesoedeling
- B. Waterbesoedeling
- C. Kern-uitstraling
- D. Klimaatsverandering

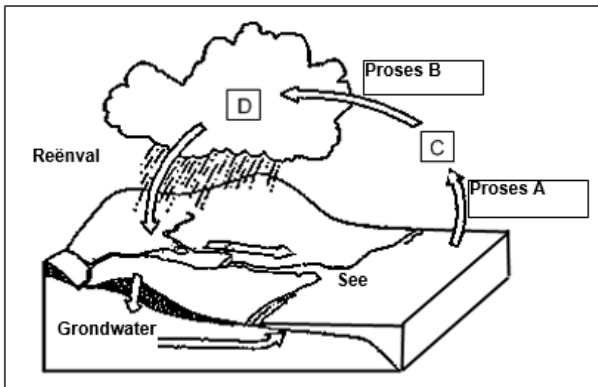
62. Watter van die volgende is nie 'n fisiese eienskap van die materie nie?

- A. Fase (vaste stof, vloeistof, gas)
- B. Hardheid
- C. Vorm
- D. Vlambaarheid

63. Brood wat op die vuur geplaas word, word eers bruin en later swart as dit te lank op die vuur gelaat word. Wat is nodig vir hierdie chemiese verandering om plaas te vind?

- A. Hitte-energie moet bygevoeg word. (Endotermiese reaksie)
- B. Hitte-energie moet weggeneem word.
- C. 'n Bepaalde tyd moet verloop.
- D. Die brood moet uit die omhulsel gehaal word.

64. Oorweeg die volgende diagram van die watersiklus:



Kies die korrekte stelling.

- A. Proses A is verdamping, proses B is kondensasie en D is presipitasie.
- B. Proses A is verdamping, proses B is versadiging en D is 'n wolk.
- C. Proses A is verdamping, proses B is kondensasie en D is 'n wolk
- D. Proses A is presipitasie, proses B is kondensasie en D is 'n wolk.

65. Watter vorm van energie is weerlig?

- A. Hitte energie
- B. Elektriese energie
- C. Ligenergie
- D. Chemiese energie

66. Energie kan nie ... word nie.

- A. omgeskakel of oorgedra
- B. vernietig of oorgedra
- C. geskep of oorgedra
- D. geskep of vernietig

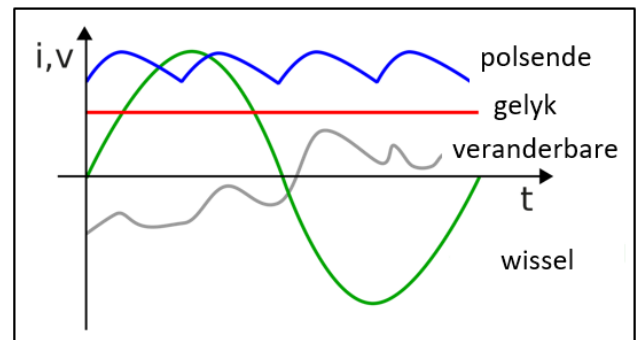
67. Waar is die grootste sonplaas in Suid-Afrika geleë?

- A. Limpopo-provinsie
- B. Mpumalanga-provinsie
- C. Noord-Kaap provinsie
- D. Gauteng-provinsie

68. In 'n ... stroombaan, sal al die gloeilampe afgaan wanneer een gloeilamp afgaan.

- A. parallel
- B. serie
- C. geslote
- D. kortsluiting

69. Gebruik die inligting in die diagram en kies die tipe elektriese stroom wat in 'n kragstasie opgewek word.



- A. Wisselstroom
- B. Veranderlike stroom
- C. Gelykstroom
- D. Polsende stroom

70. Watter een van die volgende is NIE nodig vir fotosintese om plaas te vind nie?

- A. Sonlig
- B. Suurstof
- C. Water
- D. Koolstofdioksied

71. 'n Student neem waar hoe 'n ysblokkie in water smelt. Het 'n chemiese reaksie tydens hierdie proses plaasgevind?

- A. Ja, want 'n gas is afgegee.
- B. Ja, want 'n faseverandering het plaasgevind.
- C. Nee, want water kan nie chemies reageer nie.
- D. Nee, want geen nuwe stowwe is gevorm nie.

**GRADE 4 – 6**  
**NATUURWETENSKAPPE OLIMPIADE – 2020**

72. 'n Student meet die massa van 'n ysblokkie en laat dit dan smelt. Wat dink jy sal die massa van die water wees nadat al die ys heeltemal gesmelt het?

- A. Minder as dié van die ys.
- B. Meer as dié van die ys.
- C. Dieselfde as dié van die ys.
- D. Water in vloeistofvorm het geen massa nie

73. Wat kan 'n fisiese eienskap van 'n stof jou van die stof vertel?

- A. Hoe die stof lyk.
- B. Hoe die stof optree.
- C. Hoe die stof oplos.
- D. A en B is korrek.

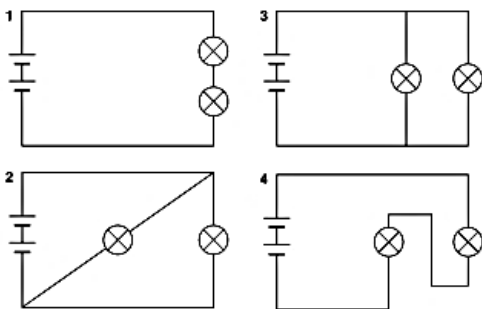
74. Waarom word die kos wat ons eet byna altyd gekook?

- A. Kos moet gekook word om ons in staat te stel om dit te kou.
- B. Kos kan nie verteer as dit rou geëet word nie.
- C. Die kook van voedsel veroorsaak chemiese en fisiese veranderinge in voedsel.
- D. Kos verander van kleur as dit gekook word en lyk meer aantreklik.

75. Watter een van die volgende is 'n bewys daarvan dat ys 'n fisiese verandering ondergaan as dit buite by kamertemperatuur gelaat word.

- A. Ys reageer met suurstof in die lug.
- B. Ys verander na water.
- C. Ys is hard en wit.
- D. Ys is koud wanneer daaraan geraak word.

76. Oorweeg die stroombaandiagramme hieronder. Die stroombane met twee gloeilampe in parallel geskakel, is ...



- A. Stroombaan 1 en stroombaan 2
- B. Stroombaan 1 en stroombaan 4
- C. Stroombaan 2 en stroombaan 3
- D. Stroombaan 2 en stroombaan 4

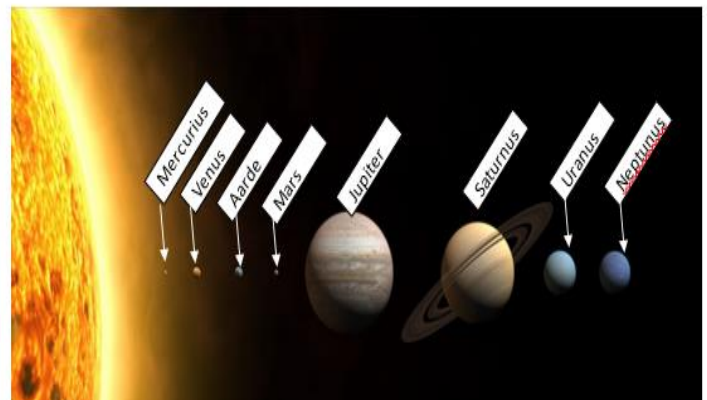
77. Soos water warm word, ...

- A. verhoog die digtheid daarvan.
- B. sit dit uit.
- C. sink dit.
- D. krimp dit.

78. 'n Voertuig wat petrol gebruik, skakel chemiese energie, wat in petrol gestoor is, om na kinetiese energie wat weer vir die beweging van die voertuig verantwoordelik is. Watter persentasie chemiese energie word min of meer omgeskakel na nuttige kinetiese energie in 'n voertuig wat petrol as brandstof gebruik?

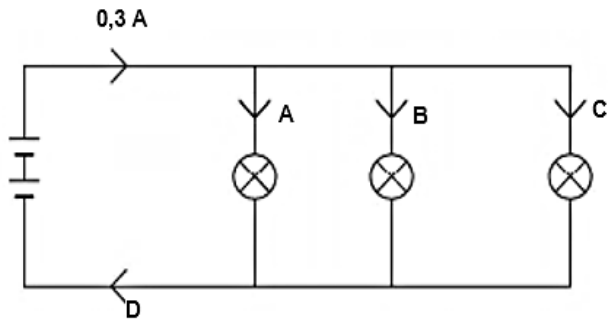
- A. 20%
- B. 55%
- C. 65%
- D. 75%

79. Bestudeer die prent van ons Sonnestelsel en kies die korrekte stelling.



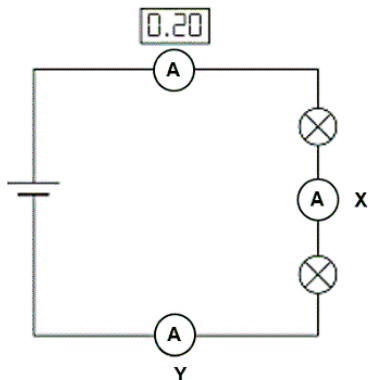
- A. Alle planete wentel teen dieselfde tempo om die Son.
- B. 'n Groot hoeveelheid swaelsuur word aangetref op Venus en Saturnus.
- C. Die aarde bestaan hoofsaaklik uit vier elemente, naamlik yster, magnesium, silikon en suurstof.
- D. Al die planete in ons Sonnestelsel is soliede liggame.

Bestudeer die onderstaande diagram en beantwoord VRAE 80 EN 81: U kan aanvaar dat al die gloeilampe in die stroombaandiagram identies is.



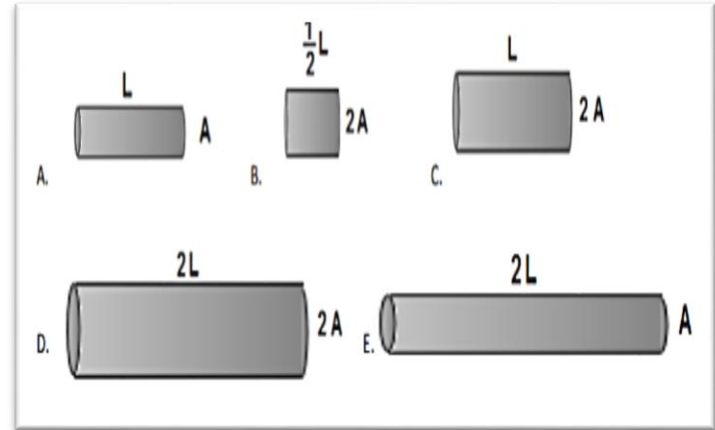
80. Kies die posisie in die stroombaan waar die stroom 0,1 A sal wees.
- Slegs by A.
  - Slegs by A en B.
  - By A en by B en by C.
  - Slegs by D.
81. Wat sal met die stroom gebeur wat deur gloeilamp B vloei asook met die helderheid van gloeilamp A indien gloeilamp C uitbrand?
- Die stroom wat deur gloeilamp B vloei, bly dieselfde. Die helderheid van gloeilamp A sal dieselfde bly.
  - Die stroom wat deur gloeilamp B vloei, sal toeneem. Die helderheid van gloeilamp A sal dieselfde bly.
  - Die stroom wat deur gloeilamp B vloei, sal afneem. Die helderheid van gloeilamp A sal dieselfde bly.
  - Die stroom wat deur gloeilamp B vloei, bly dieselfde. Die helderheid van gloeilamp A sal toeneem.

82. Beskou die diagram hieronder: Wat sal die lesings op ammeters X en Y wees?



- $X = 0.10 \text{ A}$ ;  $Y = 0 \text{ A}$
- $X = 0.15 \text{ A}$ ;  $Y = 0.10 \text{ A}$
- $X = 0.20 \text{ A}$ ;  $Y = 0.20 \text{ A}$
- $X = 0.25 \text{ A}$ ;  $Y = 0.30 \text{ A}$

83. Al die drade in die diagram hieronder is van dieselfde materiaal, maar is van verskillende groottes. Die lengte van die verskillende drade word in terme van  $L$  uitgedruk en die dikte van die drade word uitgedruk in terme van  $A$ . Identifiseer die draad waardeur die elektriese stroom die maklikste vloei?



- Draad A
  - Draad B
  - Draad C
  - Draad D en A
84. Oorweeg die termometerlesings in die figuur hieronder en kies die korrekte stelling.



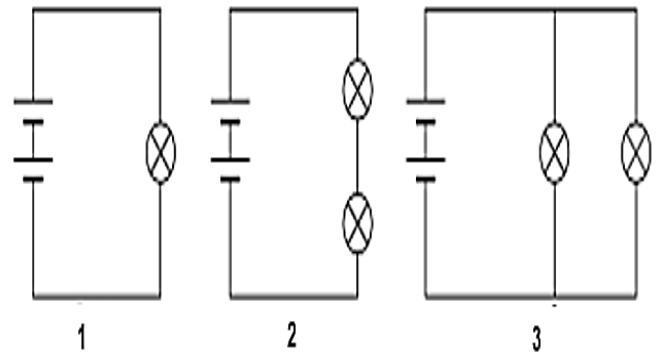
- Die lesing op termometer 1 dui 'n normale menslike liggaamstemperatuur aan.
- Die lesing op termometer 1 dui die liggaamstemperatuur van 'n siek persoon aan.
- Die lesing op termometer 2 dui 'n normale menslike liggaamstemperatuur aan.
- Die lesing op termometer 2 dui die liggaamstemperatuur aan van 'n persoon wat aan hoë koors ly.

85. Die diagram hieronder toon tande wat met tandsteen bedek is en ook skoon tande. Wat kan gebruik word om tandsteen maklik te verwyder?



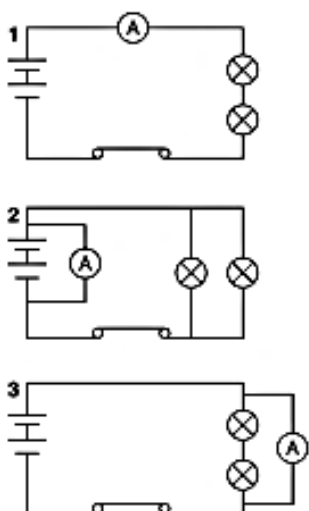
- A. 'n Soutoplossing.  
B. 'n Tandestokkie.  
C. Hoë frekwensie klankgolwe.  
D. Hitte.
86. 'n Wolk wat die aarde raak, word .... genoem.
- A. sneeu  
B. mis  
C. ysreën  
D. waterdamp
87. Watter een van die volgende waarnemings is 'n bewys dat 'n kers chemiese veranderinge ondergaan terwyl dit brand?
- A. Swart rook (as) word afgegee.  
B. Warm gasse styg op.  
C. Die was begin smelt.  
D. Die kers se kleur bly wit.
88. Watter een van die volgende waarnemings is 'n bewys dat 'n kers fisiese veranderinge ondergaan terwyl dit brand?
- A. Swart rook (as) word afgegee; warm gasse styg op.  
B. Die kerswas begin smelt.  
C. Die vlam gloei rooi en oranje.  
D. Rook kan geruik word.
89. Peter weeg 1 kg water af, gooi dit in 'n houer en verseël dit met 'n deksel. Daarna plaas hy die houer in 'n vrieskas. 'n Dag later haal hy die houer uit die vrieskas en merk op dat die houer uitgesit het (toegeneem het in grootte). Peter haal dan die ys uit die houer. Wat is die gewig van hierdie bevrore blok ys?
- A. 1 kg  
B. 10 kg  
C. 10 N  
D. Effe meer as die oorspronklike gewig.

**Beskou die volgende stroombaandiagramme en beantwoord vrae 90 en 91. Jy kan aanvaar dat al die gloeilampe in die stroombaandiagramme identies is.**



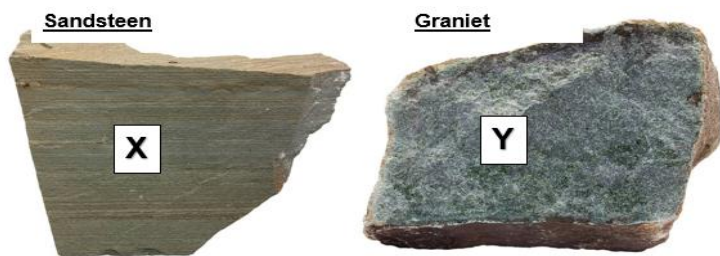
90. Die helderheid van die gloeilampe in stroombaan 2 en 3 sal as volg wees:
- A. Stroombaan 2 = helder; stroombaan 3 = helder  
B. Stroombaan 2 = helder; stroombaan 3 = dof  
C. Stroombaan 2 = dof; stroombaan 3 = helder  
D. Stroombaan 2 = dof; stroombaan 3 = dof
91. Die gloeilamp in stroombaan 1 sal ...
- A. helderder skyn as die gloeilampe in stroombaan 3.  
B. minder helder skyn as die gloeilampe in stroombaan 3.  
C. die helfte so helder brand as enige van die gloeilampe in stroombaan 3.  
D. met dieselfde helderheid as enige van die gloeilampe in stroombaan 3 brand.
92. Die simbole wat gebruik word vir die SI-eenhede van krag, kinetiese energie en potensiële energie is onderskeidelik \_\_\_\_, \_\_\_\_ en \_\_\_\_.
- A N, Ke, Pe  
B J, Ke, N  
C N, J, J  
D J, N, Pe

93. Bestudeer die stroombaandiagramme hieronder. Die stroombaan waarin die ammeter korrek geskakel is, is ...



- A. Slegs stroombaan 1  
B. Slegs stroombaan 1 en 3  
C. Slegs stroombaan 2 en 3  
D. Slegs stroombaan 3

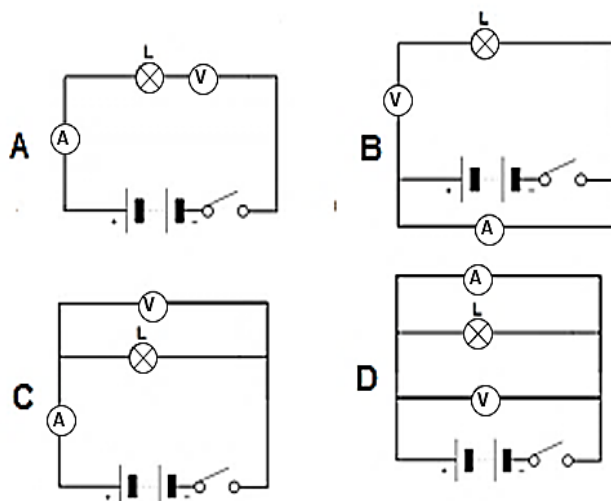
**Gebruik die inligting in die diagram hieronder en beantwoord vraag 94 en 95.**



94. Water een van die volgende stellings is WAAR?
- A. Gesteente X is harder as gesteente Y.  
B. Gesteente X kan fossiele bevat, terwyl geen fossiele in gesteente Y gevind kan word nie  
C. Gesteente X is 'n voorbeeld van stollingsgesteente, terwyl gesteente Y 'n voorbeeld is van sedimentêre gesteente  
D. Gesteente X en gesteente Y is sedimentêre gesteentes.
95. Van watter gesteentetipes is X en Y voorbeelde van?

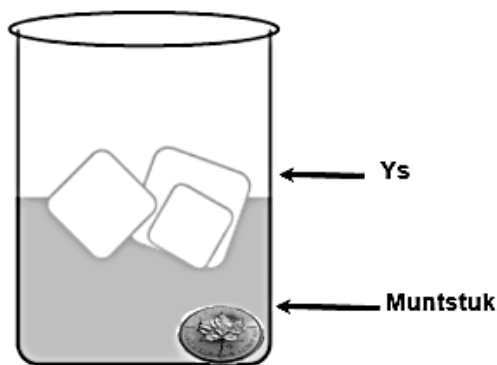
	X	Y
A	Stollings	Metamorfoes
B	Metamorfoes	Felsiese
C	Stollings	Sedimentêre
D	Sedimentêre	Stollings

96. 'n Groep leerders doen 'n eksperiment oor die onderwerp elektrisiteit. Water van die volgende stroombane kan gebruik word om die totale elektriese stroom en potensiaalverskil te meet wat nodig is om die weerstand van die gloeilamp (L) te bereken?



- A. Stroombaan A  
B. Stroombaan B  
C. Stroombaan C  
D. Stroombaan D

97. Daar word waargeneem dat 'n muntstuk na die bodem van 'n glasbeker gevul met water sink. Ysblokkies, wat baie groter en baie swaarder is as die muntstuk dryf as dit in die beker gesit word.



Kies die regte verduideliking vir hierdie waarneming.

- A. Swaar voorwerpe wat groot is, dryf makliker as ligter voorwerpe wat kleiner is.  
B. Ys dryf op water omdat dit 'n laer temperatuur het en digter as water is.  
C. Ys dryf op water omdat dit minder dig is as water.  
D. Die muntstuk het 'n skerp rand wat deur die wateroppervlak sny en die muntstuk dan toelaat om te sink na die bodem van die beker.

98. Die ysblokkies in vraag 97 sal hoër in die water dryf as een van die volgende veranderinge aangebring word.
- A. Verhit die water effens
  - B. Breek die ysblokkies in kleiner stukke.
  - C. Laat die ysblokkies baie stadig in die beker sak.
  - D. Los 'n paar eetlepels sout in die water op voordat die ysblokkies in die water geplaas word.
99. Wat is die lengte van die ekwatoriale deursnee van die Aarde?
- A. 15 000 kilometer
  - B. 12 756 kilometer
  - C. 10 500 kilometer
  - D. 36 525 kilometer
100. Watter planeet het geen oppervlak vir ruimtevuur om op te land nie?
- A. Mars
  - B. Venus
  - C. Mercurius
  - D. Jupiter

~~~~~ XXX ~~~~~